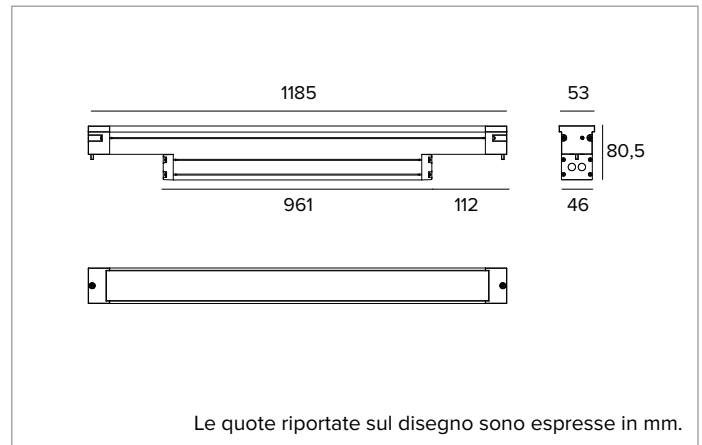


1E3709DA | JEDI COMPACT Outdoor Incasso

Proiettore lineare da incasso a LED



	2700K	H(m)	D1(m)	D2(m)	E _{max} (lx)		
	Ra80	76°	15°				
Fixture Power	53W	1	1.55	0.26	10340		
Source Flux	6460lm	2	3.10	0.51	2585		
Fixture Flux	5368lm	3	4.65	0.77	1149		
Efficacy	101lm/W	4	6.21	1.02	646		
TS1089	I _{max} =1601cd/klm	I _{max}	10340cd	5	7.76	1.28	414



SORGENTE

Schede lineari LED High Power High Efficiency Ra80. Ra90 su richiesta.

Classe di efficienza energetica: E

Potenza nominale: 48W

Flusso nominale: 6460lm

Indice resa cromatica: 80

Rf: 83

Rg: 97,3

CCT nominale: 2700K

Durata utile (L80/B10): >50000h tq +25°C

CARATTERISTICHE ILLUMINOTECNICHE

Gruppo ottico interno composto da lente primaria cilindrica in vetro, riflettore in alluminio anodizzato ad alta riflettanza e filtro olografico integrato. Versione Grazing.

Ottica: IBRIDA

Apertura di fascio: GRZ

Rendimento ottico: 83%

Flusso apparecchio: 5368lm

Efficienza luminosa: 101lm/W

Sicurezza fotobiologica: Conforme al gruppo di rischio basso RG1

CARATTERISTICHE MECCANICHE

Corpo in alluminio estruso anodizzato 15μ. Schermo piatto in vetro extrachiaro spessore 5mm.

Colore e finitura: Alluminio

Dimensioni: L=1185mm

Peso: 4,5Kg

Versione: DRIVER INTEGRATO

Grado di protezione: IP66,IP67,IP68,IP69

Resistenza meccanica: IK08

CARATTERISTICHE ELETTRICHE

Versione con driver integrato. Completo di alimentazione DALI. Precabata con 1 metro di cavo H07RN-F di sezione 5x1mm². Sistema di controllo Casambi disponibile tramite accessorio. Apparecchio conforme EN 60598-2-22 per alimentazione da un sistema di emergenza centralizzato CPSS (Central Power Supply System, comunemente chiamato soccorritore), non incorporato nell'apparecchio - escluso aree ad alto rischio. La potenza e il flusso di default sono pari al 100% in AC e al 100% in DC.

Potenza apparecchio: 53W

Alimentazione: 220-240Vac 50/60Hz

Classe di isolamento: CLASSE 1

Tipo driver / Controllo: DALI

Driver incluso: SI

Classe F: SI

SAFE FLICKER: PstLM=<1 e SVM=<0,4 (IEC TR 61547-1 e IEC TR 63158), a garanzia di una luce più confortevole e sicura

Temperatura ambiente: -25°C / +35°C

INSTALLAZIONE

Da completare con apposita controcassa in alluminio anodizzato predisposta per installazione in sequenza e looping esterno.

NOTE

Adotta la soluzione tecnica "Waterblock Smart" che prevede la resinatura dei cavi di collegamento, limitando il rischio di risalita dell'umidità verso il driver o l'apparecchio. Disponibile su richiesta in versione 110-277Vac. IP68: il proiettore non può essere installato permanentemente sott'acqua, ma può comunque sostenere un'immersione temporanea accidentale alla profondità di 2 metri (max.24h). IP69: conforme alla norma IEC/EN 60529. Commissioning del sistema di regolazione tramite APP gratuita; l'intervento di un tecnico specializzato può essere quotato su richiesta.

GARANZIA

5 anni.

AVVERTENZE

Apparecchio progettato per essere smaltito/riciclato a fine vita. Sorgente luminosa (solo LED) sostituibile da un professionista. Alimentatore sostituibile da un professionista.

A motivo dell'evoluzione tecnologica dei componenti elettronici i dati indicati sono soggetti ad aggiornamento e quindi deve essere richiesta conferma in fase d'ordine. Flusso luminoso e potenza elettrica presentano tolleranze di +/-10% rispetto al valore indicato. tq +25°C (CIE 121).

Si riserva la facoltà di apportare modifiche tecniche.

Targetti Sankey S.r.l.
Via Pratese, 164
50145 Firenze - Italy
Tel: +39 055 37911
targetti.com
targetti@targetti.com

CCIAA Firenze
Share Capital:
€ 500.000,00
VAT N. (IT):
01537660480
R.E.A: FI-275656

TARGETTI

1E3709DA | JEDI COMPACT Outdoor Incasso

Proiettore lineare da incasso a LED

Codici a completamento

Controcassa

L mm	H mm	P mm	Codice
1189	88	96	1E3735

Controcassa in alluminio per Jedi Compact con driver integrato.

Accessori

Utensile



Codice

1E3305

Chiave di serraggio per il kit di connettori.

Connettore



Codice

1E2769

Box di connessione lineare IP66/IP68.
5 poli, di sezione max 1,5mm².
Diametro del cavo da 7 a 12mm.



Codice

1E3184

Connettore IP68 5 poli e 4 vie.

Sistemi di controllo



Codice

1E3048

Unità di controllo wireless IP67 con interfaccia DALI.

Genera un bus DALI2 locale e ciò rende possibile la connessione diretta ad un driver LED con interfaccia DALI.

Il modulo può essere usato solo in un sistema chiuso e non può essere connesso ad una rete DALI esistente.

Il modulo è controllato in modalità wireless tramite applicazione Casambi per smartphone e tablet attraverso tecnologia Bluetooth 5.0.

I dispositivi creano automaticamente una rete mesh wireless adattiva, robusta ed affidabile permettendo di gestire in maniera semplice ed efficiente un numero elevato di apparecchi.

L'unità di controllo è preimpostata con profilo DALI 1CH, ovvero il dispositivo è in grado di controllare un singolo driver DALI con comandi broadcast.

Oltre a DALI broadcast, sono disponibili anche altre modalità di funzionamento, come:

- Pulsante (normalmente aperto)
- Unità di controllo 0/1-10V
- Unità di controllo DALI Tunable White DT8
- Sensore di presenza



Codice

1E4369

Extender IP67: unità di controllo wireless per driver LED con interfaccia di dimmerazione DALI basata su tecnologia Casambi.

Dispone di una uscita DALI2 tramite la quale si possono controllare fino a 40 apparecchi di illuminazione.

Con l'aggiunta di un ulteriore alimentatore BUS DALI esterno è possibile comandare fino a 64 apparecchi.

Extender IP67 è preimpostato sul profilo DALI broadcast, ovvero tutti gli apparecchi collegati ad esso sono dimmerabili allo stesso livello.

Oltre al DALI broadcast, sono disponibili altre modalità di funzionamento, come:

- EXTENDER DALI 8CH
- EXTENDER DALI Tunable White
- EXTENDER DALI 4CH
- EXTENDER DALI DT8 Tunable White

A motivo dell'evoluzione tecnologica dei componenti elettronici i dati indicati sono soggetti ad aggiornamento e quindi deve essere richiesta conferma in fase d'ordine. Flusso luminoso e potenza elettrica presentano tolleranze di +/-10% rispetto al valore indicato. tq +25°C (CIE 121).

Si riserva la facoltà di apportare modifiche tecniche.

Targetti Sankey S.r.l.
Via Pratese, 164
50145 Firenze - Italy
Tel: +39 055 37911
targetti.com
targetti@targetti.com

CCIAA Firenze
Share Capital:
€ 500.000,00
VAT N. (IT):
01537660480
R.E.A.: FI-275656

TARGETTI

1E3709DA | JEDI COMPACT Outdoor Incasso

Proiettore lineare da incasso a LED

Scaricatore di sovratensione



Codice

A013A

Scaricatore di sovratensione compatibile con tutti gli apparecchi di illuminazione in CLASSE I.

Tensione di funzionamento 230-277Vac.

SPD type 2+3.

Tensione massima di scarica 10kV.

CLASSE I

IP67



Codice

A013C

Scaricatore di sovratensione compatibile con tutti gli apparecchi di illuminazione in CLASSE I.

Compatibile con linea dati DALI, DMX e 0-10V.

Tensione di funzionamento 230Vac.

SPD type 2+3.

Tensione massima di scarica 10kV.

CLASSE I

IP20

A motivo dell'evoluzione tecnologica dei componenti elettronici i dati indicati sono soggetti ad aggiornamento e quindi deve essere richiesta conferma in fase d'ordine. Flusso luminoso e potenza elettrica presentano tolleranze di +/-10% rispetto al valore indicato. tq +25°C (CIE 121).

Si riserva la facoltà di apportare modifiche tecniche.

Targetti Sankey S.r.l.
Via Pratese, 164
50145 Firenze - Italy
Tel: +39 055 37911
targetti.com
targetti@targetti.com

CCIAA Firenze
Share Capital:
€ 500.000,00
VAT N. (IT):
01537660480
R.E.A: FI-275656

TARGETTI